



41 400 979



Passt zu: IMO, LULU, MADISON, MEM, TARA, CL.1, LISSÉ, VAIA, META, CYO

- Regenpaneel mit 2 verschiedenen Strahlarten
- PURIFY RAIN, 200 x 160 mm, Durchfluss max. 23,5 l/min (bei 3 Bar)
- FULL RAIN, 360 x 280 mm, Durchfluss max. 13,6 l/min (bei 3 Bar)
- Abdeckplatte, Edelstahl 600 x 480 mm
- 2x flexibler Anschlussschlauch 1/2" - IG
- 4x Befestigungsdübel
- vormontiertes Edelstahlgehäuse
- mit Antikalk-System

|   |                     |               |
|---|---------------------|---------------|
|  | Edelstahl gebürstet | 41 400 979-86 |
|  | Edelstahl           | 41 400 979-85 |

### Technische Daten:

- Durchfluss minimal: 25 l/min (alle zwei Regenarten zusammen)
- Durchfluss bei 3 bar Fließdruck in Verbindung mit xTOOL: 39 l/min
- Mindestfließdruck: 2 bar
- Max. Fließdruck 4 bar
- Gewicht: 12 kg

### Planungshinweise

#### Sanitär:

- Empfohlene Wasserhärte: 6-7 °dH - bei härterem Wasser Enthärtungsanlage, die nach dem Ionenaustauschverfahren arbeitet, in die Zuführungsleitung einbauen.
- Für die Auswahl des Ablaufs unter Berücksichtigung des Durchflusses aller Produkte in der Dusche ist eine individuelle Bedarfsermittlung erforderlich. Empfehlung: Bodenablauf (Anschlusswert) = 1 l/sec, Ablaufleistung DN 50
- Zuführungsleitung (warm/kalt): 2 x DN 20
- Für die optimale Geräteauswahl des Warmwasserspeichers - unter Berücksichtigung weiterer Entnahmestellen und der Frequentierung des BigRain - ist eine individuelle Bedarfsermittlung erforderlich.

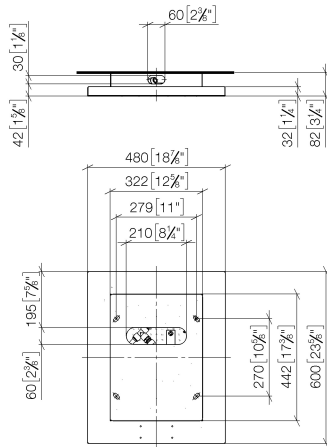
## Empfohlenes Zubehör



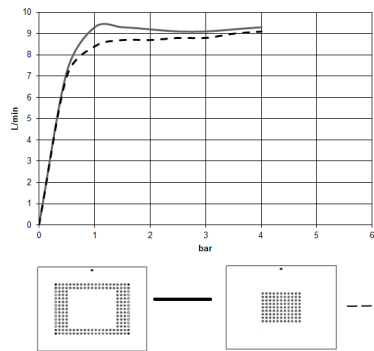
- BIG RAIN Abdeckung für Anschlussrohre - Edelstahl gebürstet** 12 940 979-86
- Länge 450-480 mm
  - bei Deckenunterbau
  - Edelstahl Abdeckung 125 x 50 mm

41 400 979

mm [inches]



**Durchflussdiagramm**

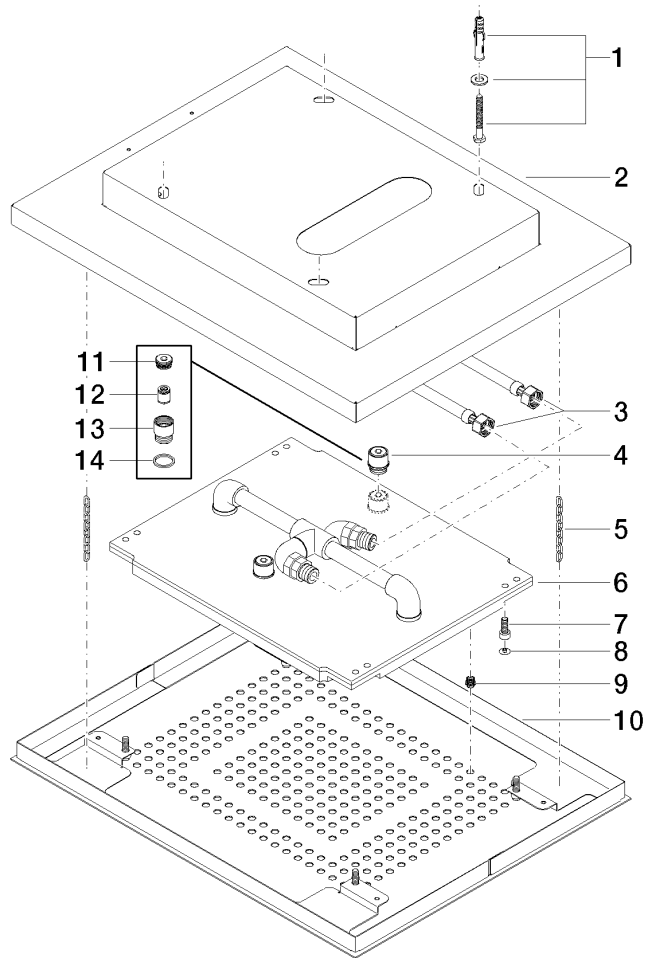


**Zertifikate**

LGA\_18146.

41 400 979

Ersatzteile für die  
anderen  
Oberflächenvarianten  
finden Sie hier:  
Edelstahl



## Ersatzteilstückliste

| Nr. | Artikelnummer      | Benennung                            | Verbaumenge | Lieferzeit |
|-----|--------------------|--------------------------------------|-------------|------------|
| 1   | 04 30 35 010 00 90 | Befestigungssatz                     | 1           | 2          |
| 2   | 04 17 09 001 00-86 | Gehäuse                              | 1           | 30         |
| 3   | 12 502 970 90      | Druckschlauch 1/2" x 1/2" x 400 mm - | 1           | 2          |
| 4   | 90 24 03 027 02 90 | Nippel                               | 2           | 2          |
| 5   | 04 21 50 004 01 90 | Zubehoer                             | 2           | 2          |
| 7   | 09 30 30 155 90    | Schraube                             | 4           | 2          |
| 8   | 09 31 20 036 90    | Stopfen                              | 4           | 2          |
| 9   | 04 29 03 035 00 90 | Einsatz                              | 241         | 60         |
| 10  | 04 11 02 113 02-86 | Abdeckung                            | 1           | 30         |
| 11  | 09 24 04 112 10 90 | Nippel                               | 1           | 2          |
| 12  | 09 23 01 042 90    | Einsatz                              | 1           | 2          |
| 13  | 09 24 03 027 90    | Nippel                               | 1           | 2          |
| 14  | 09 14 20 025 90    | Dichtung                             | 1           | 2          |